



P516-065

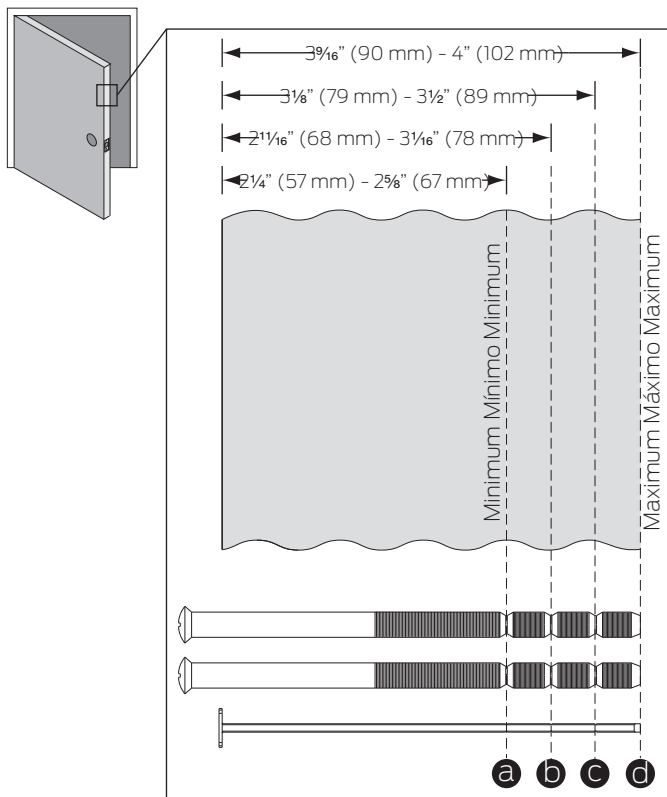


B60 Thick Door Kit Instructions

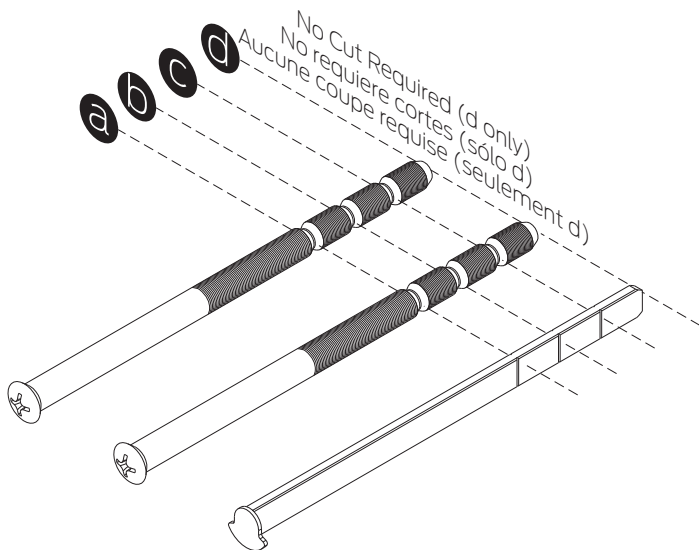
B60 Instrucciones para el Juego de puerta gruesa

Mode d'emploi de l'ensemble de porte épaisse B60

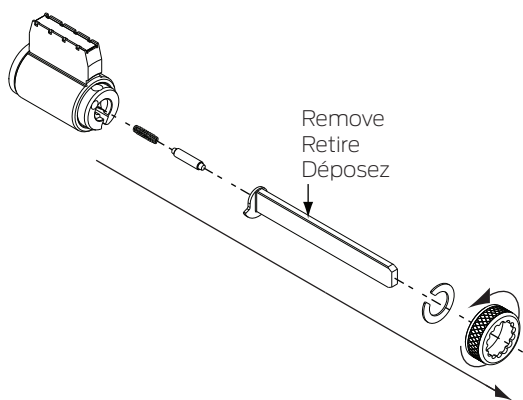
- 1** Determine Door Thickness
Determine el grosor de la puerta
Déterminez l'épaisseur de la porte



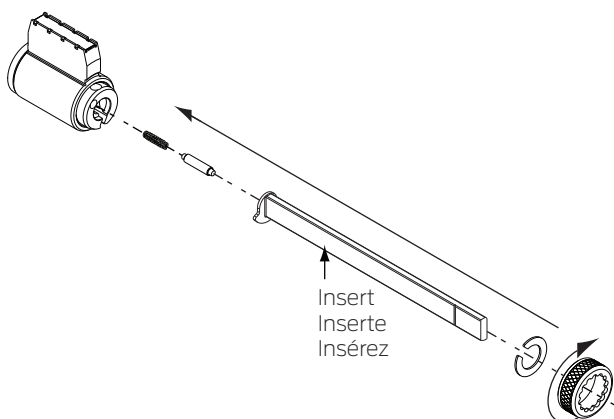
- 2** Cut Driver Bar and 2 Mounting Screws
Corte la Barra de impulso y 2 Tornillos de montaje
Coupez la barre de prise et deux vis de montage



3 Remove Driver Bar From Cylinder
Retire la Barra de impulso del Cilindro
Retirez la barre de prise du cylindre



4 Insert New Driver Bar and Reassemble Cylinder
Inserte la nueva Barra de impulso y vuelva
a armar el Cilindro
Insérez la nouvelle barre de prise et réassemblez
le cylindre



5 Install Lock Using Cut Mounting Screws
Instale la cerradura con los tornillos
de montaje cortos
Installez la serrure en utilisant les vis
de montage coupées

